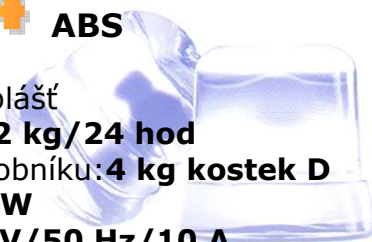




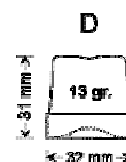
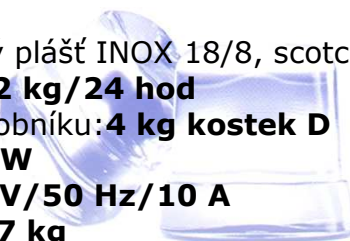
CB 184 ABS

ABS modrý plášť
produkce: **22 kg/24 hod**
kapacita zásobníku: **4 kg kostek D**
příkon: **320 W**
napětí: **230 V/50 Hz/10 A**
hmotnost: **27 kg**



CB 184 INOX

celonerezový plášť INOX 18/8, scotch brite
produkce: **22 kg/24 hod**
kapacita zásobníku: **4 kg kostek D**
příkon: **320 W**
napětí: **230 V/50 Hz/10 A**
hmotnost: **27 kg**



Produkce ledu za 24 hod. je vždy udávána za těchto podmínek:

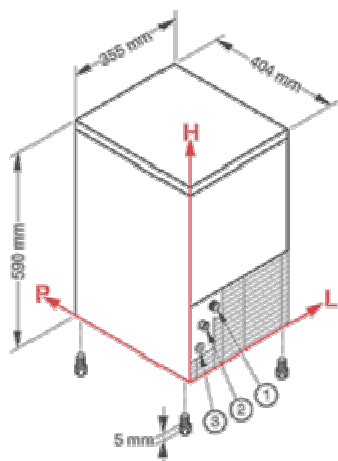


- Ideální teplota okolního vzduchu **+21°C**



- Ideální teplota vstupní vody **+15°C**

Technické parametry



CB 184 ABS

Spotřeba vody:

chlazení vzduchem **4,5 l / kg**

chlazení vodou **20 l/kg**

pracovní tlak vody: **1-5 bar**

chlادivo: **R452A**

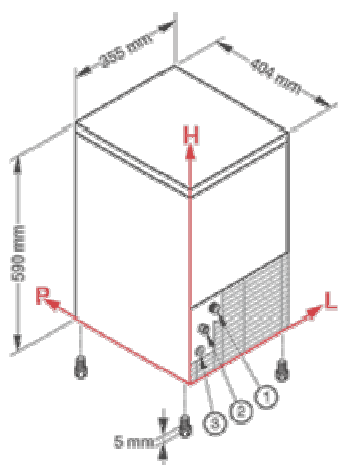
filtry kondenzátoru

max. výška odpadu 138 mm

ŠxHxV: 355x404x590

součást dodávky: lopatka, přívodní hadice 3/4",

odpadní hadice DN 24



CB 184 INOX

Spotřeba vody:

chlazení vzduchem **4,5 l / kg**

chlazení vodou **20 l/kg**

pracovní tlak vody: **1-5 bar**

chlادivo: **R452A**

filtry kondenzátoru

max. výška odpadu 138 mm

ŠxHxV: 355x404x590

součást dodávky: lopatka, přívodní hadice 3/4",

odpadní hadice DN 24