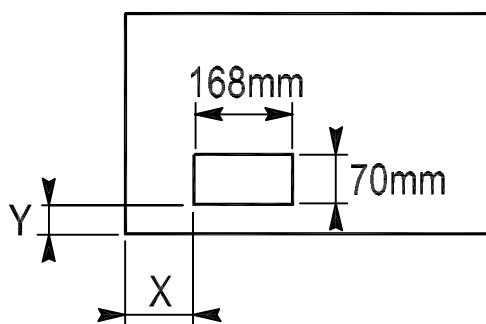
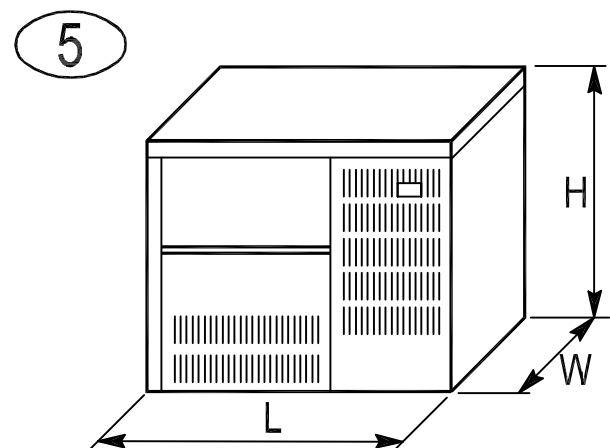
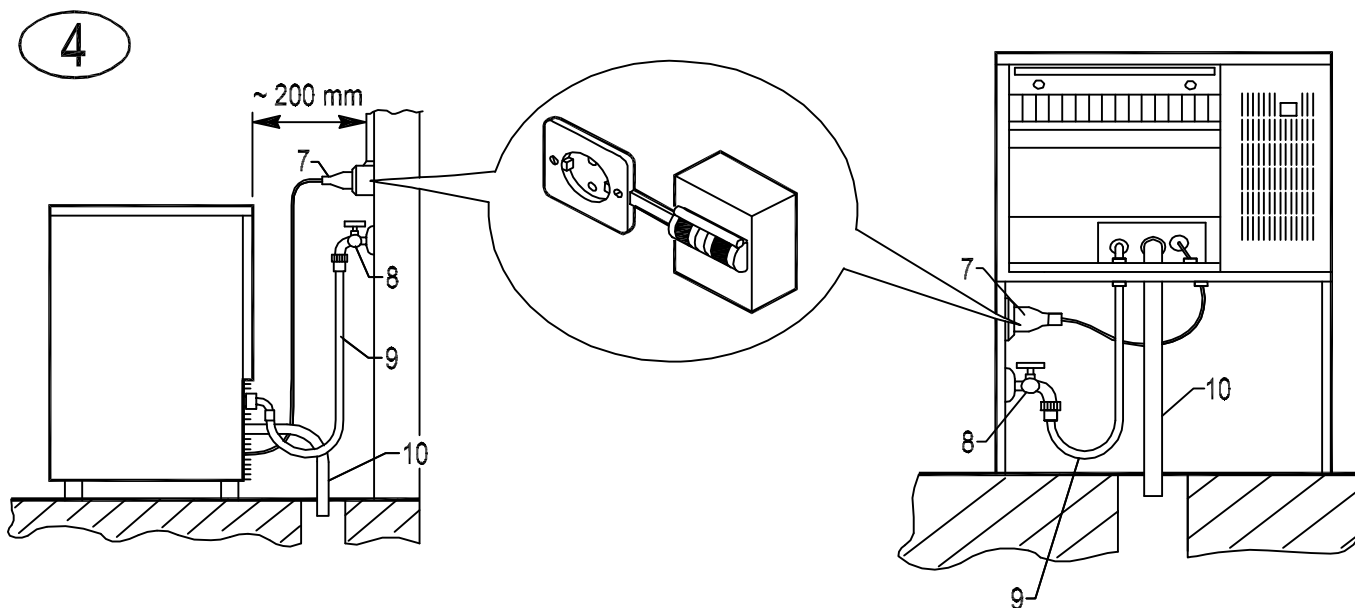
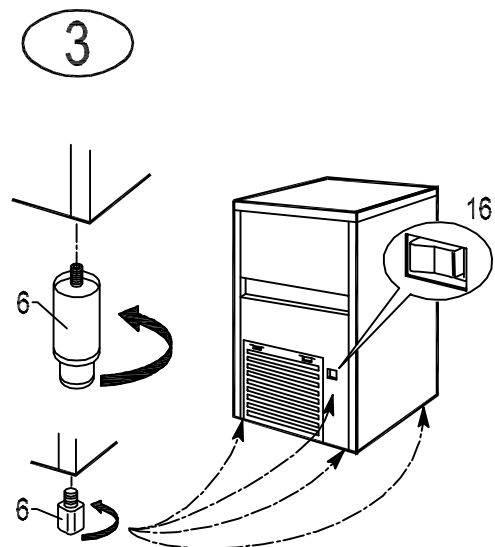
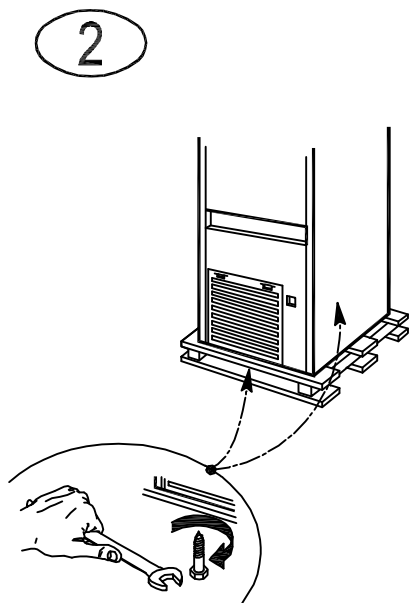
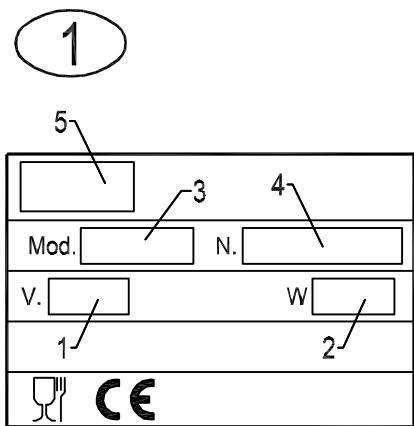


# AUTOMATICKÝ VÝROBNÍK KOSTKOVÉHO LEDU

NÁVOD A INSTRUKCE

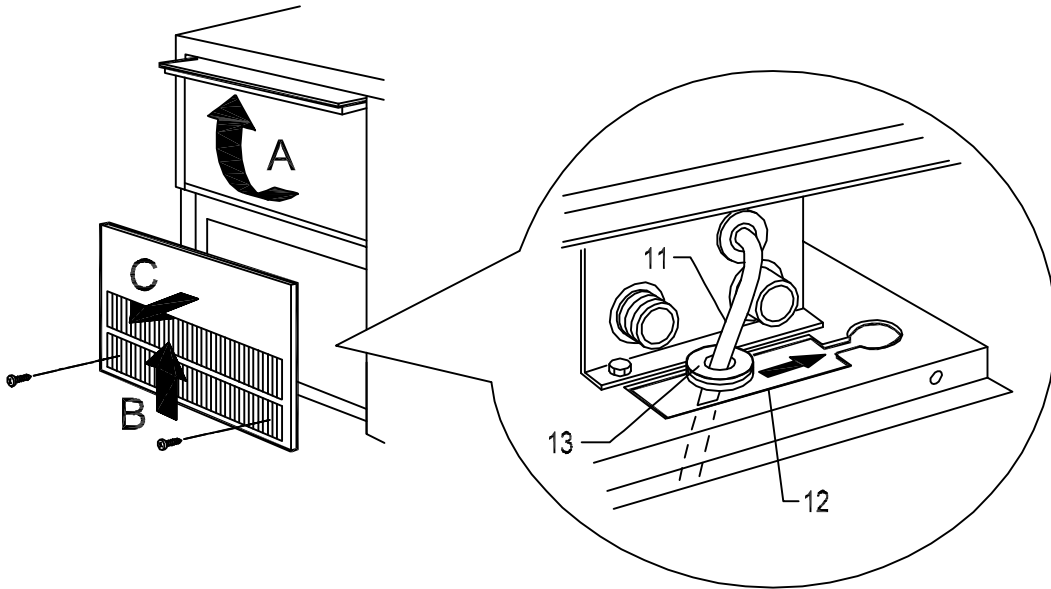
24478 rev. 06



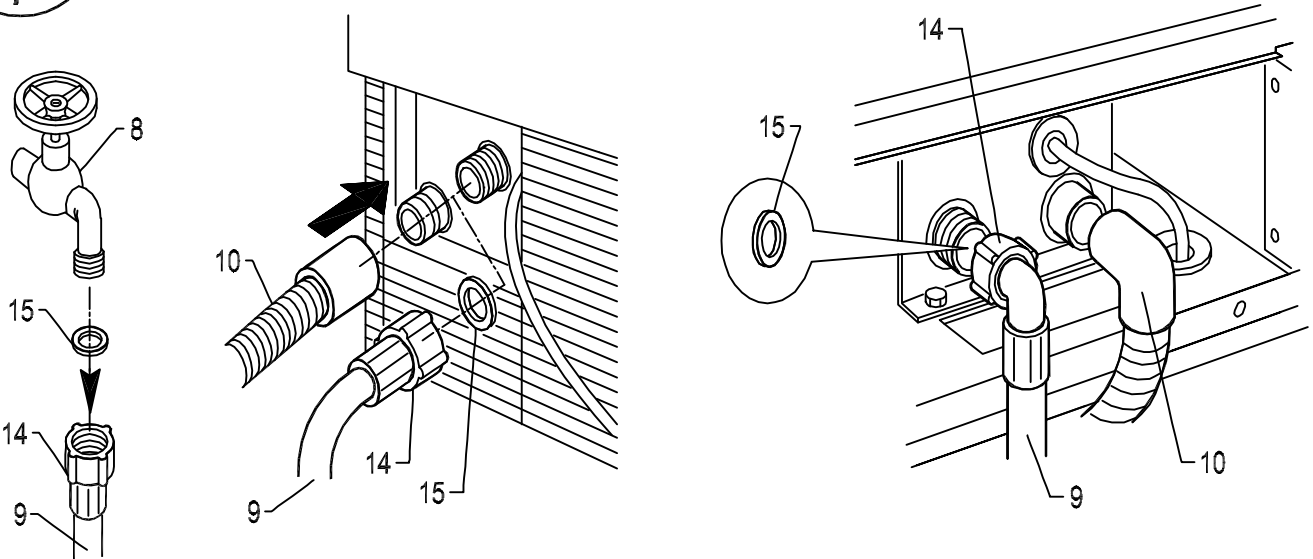


L	W	H	X	Y
540 mm	430 mm	470 mm	144 mm	31 mm
595 mm	510 mm	502 mm	181 mm	35 mm
705 mm	625 mm	560 mm	291 mm	35 mm

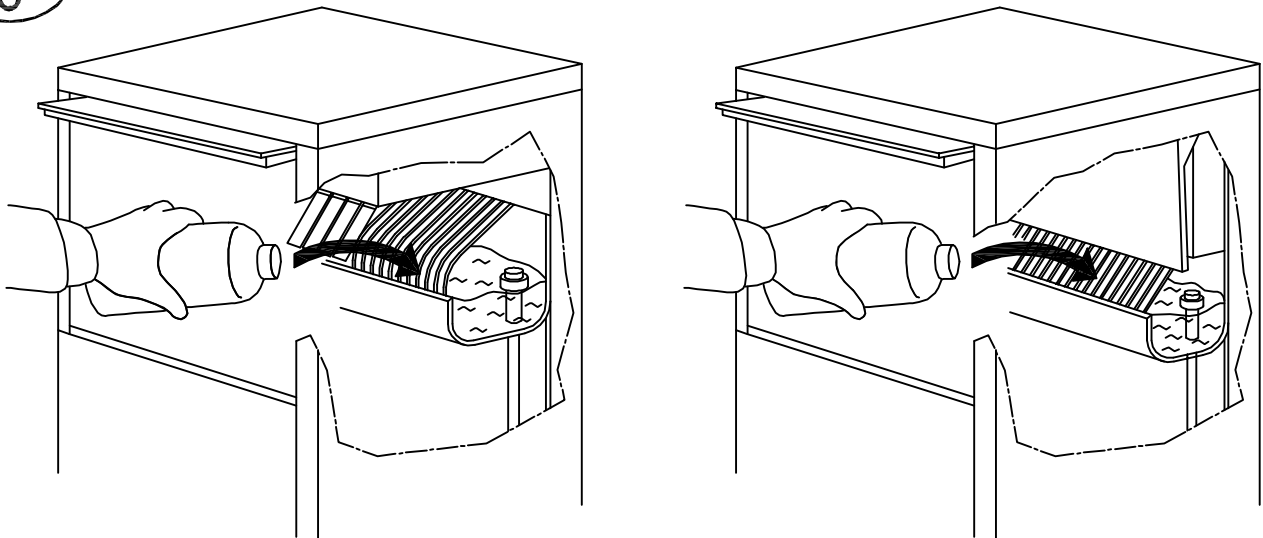
6



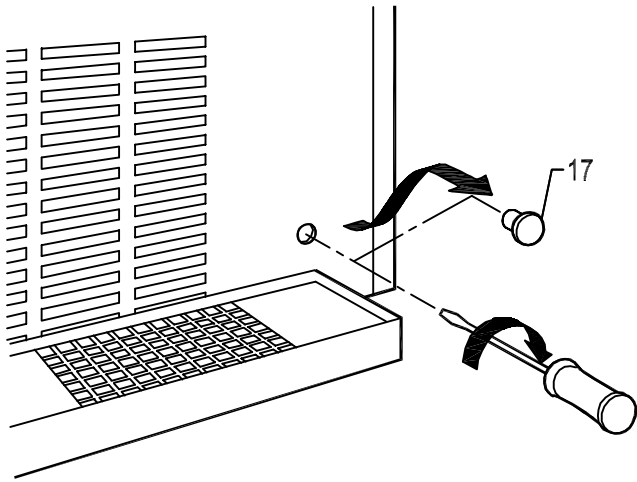
7



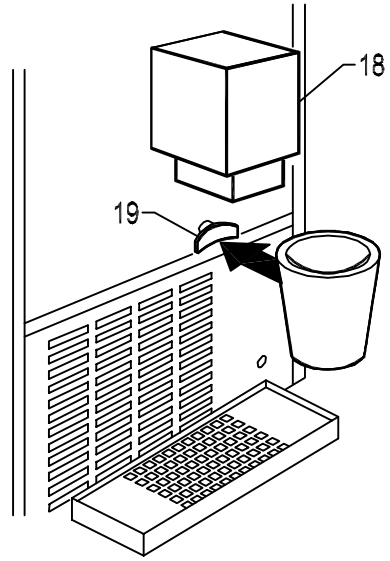
8



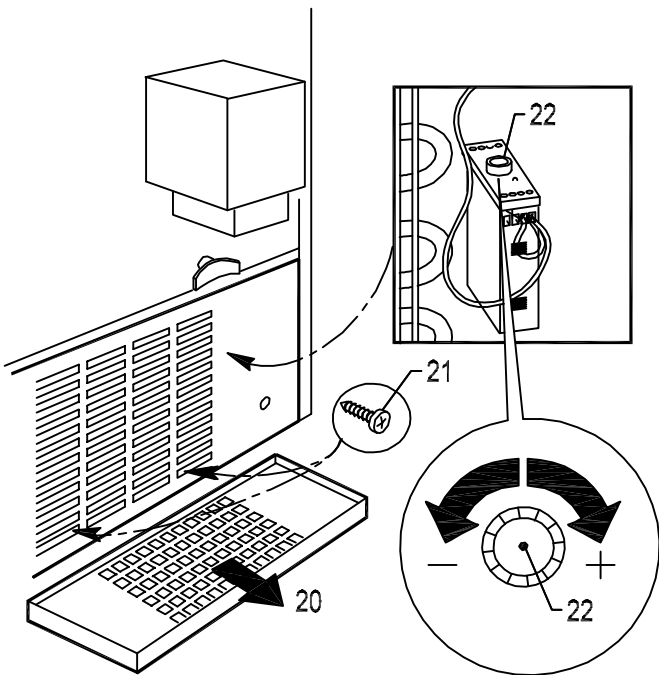
9



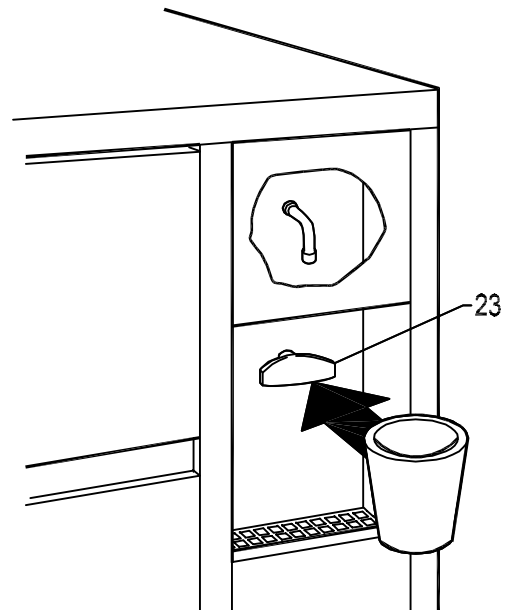
10



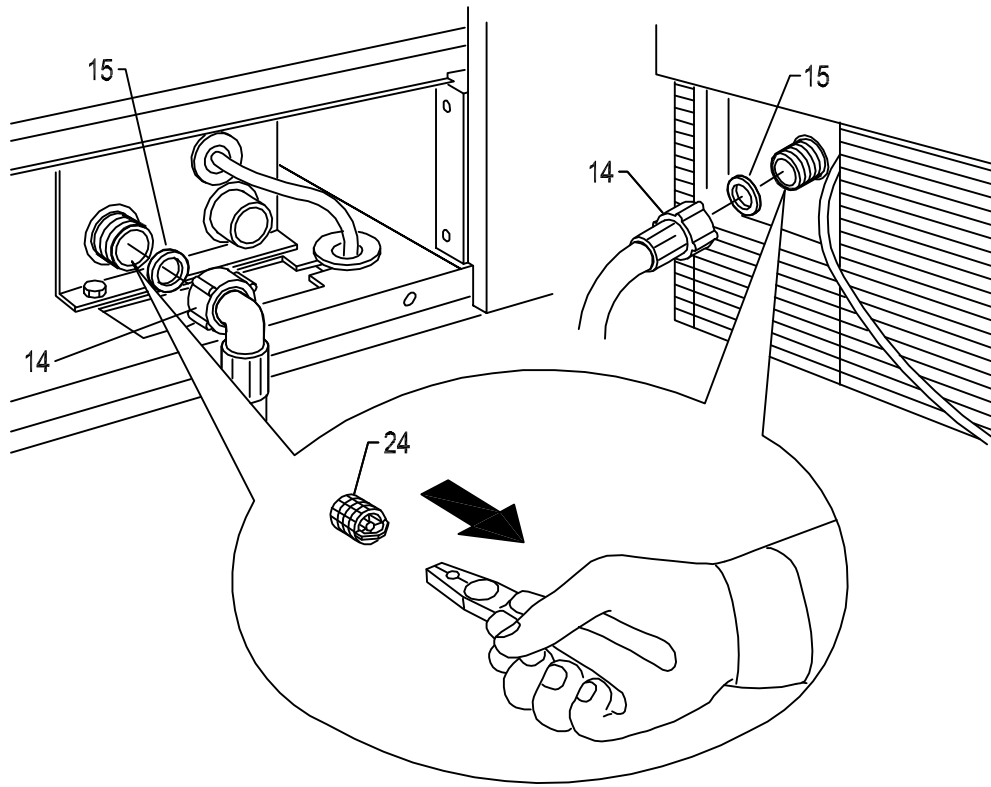
11



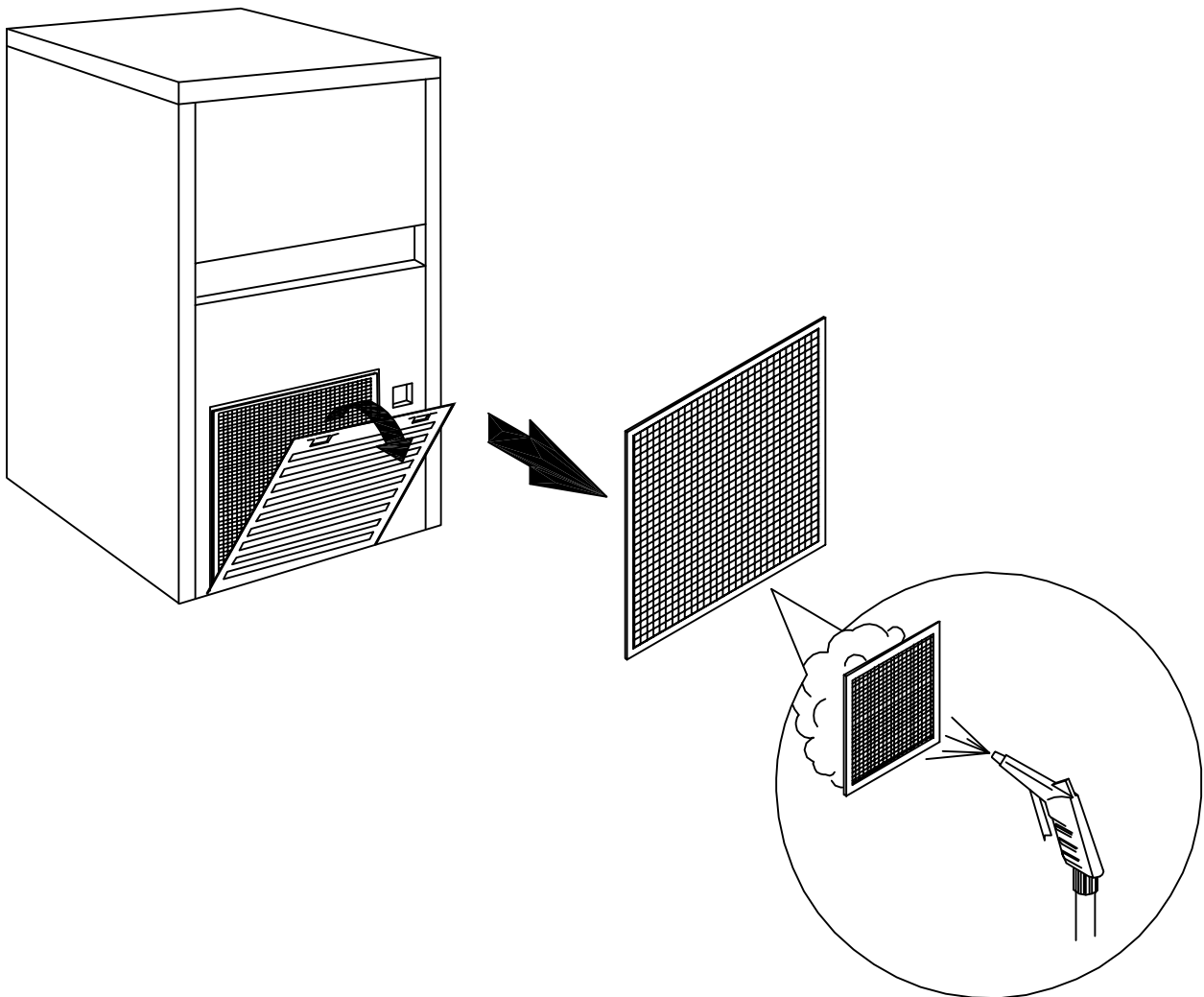
12



13



14



Vážený zákazníku: blahopřejeme Vám k volbě kvalitního výrobku, který jistě uspokojí Vaše požadavky. Děkujeme, že jste dal přednost našemu výrobku, a prosíme Vás, abyste si **pozorně přečetl** tento návod k obsluze **dříve než začnete používat** Váš nový automatický výrobek kostkového ledu.

## OBSAH

- 1 POKYNY A DŮLEŽITÉ RADY**
- 2 TECHNICKÉ ÚDAJE**
- 3 UŽITEČNÉ INSTRUKCE PRO PŘEPRAVU**
- 4 VYBALENÍ**
- 5 MONTÁŽ**
  - 5.1 SCHÉMA PŘIPOJENÍ
  - 5.2 UMÍSTĚNÍ
    - 5.2.a UMÍSTĚNÍ KOMPLETNĚ VESTAVNÝCH MODELŮ
  - 5.3 PŘIPOJENÍ K VODOVODNÍ SÍTI
    - 5.3.a PŘÍTOK
    - 5.3.b ODTOK
  - 5.4 PŘIPOJENÍ K ELEKTRICKÉ SÍTI
- 6 UVEDENÍ DO PROVOZU**
  - 6.1 ČIŠTĚNÍ VNITŘNÍCH ČÁSTÍ
  - 6.2 SPUŠTĚNÍ
    - 6.2.a SPUŠTĚNÍ MODELU NA NEPŘETRŽITOU VÝROBU
- 7 HLAVNÍ PŘÍČINY PROČ PŘÍSTROJ NEFUNGUJE**
- 8 PROVOZ**
  - 8.1 PROVOZ MODELU NA NEPŘETRŽITOU VÝROBU
    - 8.1.a REGULACE DÁVKOVANÉHO MNOŽSTVÍ
  - 8.2 MODEL S DISTRIBUCÍ STUDENÉ VODY
- 9 ÚDRŽBA**
  - 9.1 ČIŠTĚNÍ FILTRU ELEKTRICKÉHO VENTILU PŘÍTOKU VODY
  - 9.2 MODEL SE VZDUCHOVÝM CHLAZENÍM
  - 9.3 POSTUP PŘI ČIŠTĚNÍ A DEZINFEKCI
- 10 DOČASNÉ ODSTAVENÍ**

Obrázky v tomto návodu jsou obecné povahy, mohou se proto v některých detailech lišit od zakoupeného modelu.

Výrobce neodpovídá za případné nepřesnosti obsažené v tomto návodu k použití, způsobené chybami tisku či přepisem. Vyhrazuje si právo na provedení takových změn u svých výrobců, které bude považovat za nutné nebo užitečné, i v zájmu spotřebitele, aniž by tím ohrozil základní funkční a bezpečnostní vlastnosti.

## 1 POKYNY A DŮLEŽITÉ RADY

**Tento návod k obsluze je nedílnou součástí automatického výrobku kostkového ledu (nazývaného též v tomto návodu k obsluze zjednodušeně přístroj) a musí být uchován pro možnost budoucích konzultací.**

V případě prodeje či přemístění přístroje k jiné osobě musí být tento návod předán novému uživateli, tak aby byl informován o provozu a k němu se vztahujících pokynech.

**!! Před instalací a použitím přístroje věnovat pozornost pokynům obsaženým v tomto návodu k obsluze. Tyto pokyny byly sestaveny pro bezpečnou instalaci, použití a údržbu.**

- vždy odpojit přístroj od elektrické sítě před jakoukoli operací související s čištěním či údržbou
- k zaručení výkonnosti a správného fungování přístroje je nutno dodržovat pokyny výrobce a nechat provádět údržbu pouze kvalifikovaným odborným personálem
- neodstraňovat žádné panely nebo mřížky
- nepokládat předměty na přístroj nebo před ventilační mřížky
- přístroj vždy pozvednout i pro malé přemístění, v žádném případě jej neposunovat nebo netáhnout
- jakékoli jiné použití přístroje než je výroba ledových kostek za použití studené pitné vody je pokládáno za nevhodné
- neucpávat ventilační mřížky a mřížky na odvod tepla; špatné větrání, kromě toho že snižuje výkon a vyvolává špatné fungování, může na přístroji způsobit vážné škody
- v případě poruchy nebo špatného fungování přístroje odpojit přístroj od elektrické sítě pomocí vypínače předpokládaného ve fázi instalace, odpojit (je-li předpokládána) zástrčku ze zásuvky a zavřít kohoutek přítoku vody. Nikdy se nepokoušet o opravu nebo o přímý zákrok a obracet se pouze na odborný kvalifikovaný personál
- upravovat nebo se snažit obměňovat tento přístroj nejenže vede ke ztrátě nároku na záruku, ale může být i vrcholně nebezpečné
- dvířka otvírat a zavírat pečlivě a bez nárazů
- nepoužívat zásobník kostkového ledu k chlazení či konzervování pokrmů nebo nápojů; tyto operace mohou způsobit ucpání odpadu, naplnění nádoby a následné přetékání vody
- v případě poruchy se obrátit na distributora, kterým vám výrobek prodal; doporučí vám nejbližší autorizované servisní centrum. Doporučujeme Vám vyžadovat vždy a pouze originální náhradní díly
- případné pokyny nebo schémata vztahující se k zvláštním modelům budou dodány v příloze tohoto návodu k obsluze

**!!** Používání tohoto elektropřístroje předpokládá dodržování několika základních pravidel, především:

- nedotýkat se přístroje mokřýma či vlhkýma rukama či nohama
- nepoužívat jej jste-li naboso
- nepoužívat prodlužovací šňůru v místnostech, které se používají jako koupelna či sprcha
- netahat za napájecí kabel za účelem odpojení od elektrické sítě
- přístroj může být používán u dětí mladších 8 let a osoby se sníženými fyzickými, smyslovými nebo duševními schopnostmi, nebo s nedostatkem zkušeností a znalostí, pokud s pod dohledem, nebo poté, co stejný obdržela pokyny týkající se k zajištění bezpečného provozu a pochopení nebezpečí, která v něm. Děti by neměly hrát se spotřebičem. Čištění a údržba určená má být provedena uživatelem by neměla být prováděna u dětí bez dozoru
- dávat pozor, aby si děti s přístrojem nehrály

Rozhodnete-li se přístroj už nepoužívat, doporučuje se vyřadit jej z provozu přestřižením napájecího kabelu (po odpojení kabelu od elektrické sítě).

Dále se doporučuje:

- rozbít či odstranit dvířka, aby se předešlo možnému nebezpečí uvěznění dítěte, které se přiblíží s úmyslem si v přístroji hrát
- zabránit úniku chladicího plynu a oleje obsaženého v kompresoru do okolního prostředí
- zabezpečit odvoz odpadu a recyklování materiálů v souladu s odpovídajícími platnými státními nařízeními



Tento symbol znamená, že výrobek nesmí být považován za domácí odpad. Abyste se vyhnuli případným negativním následkům pro životní prostředí a pro zdraví, ujistěte se, že tento výrobek bude správně zpracován a recyklován.

Pro bližší informace týkající se zpracování a recyklace tohoto výrobku kontaktujte vašeho distributora nebo úřad pro zpracování odpadu.

**Tento přístroj neobsahuje chladicí směs škodlivou pro ozónovou vrstvu. Obsahuje fluorované skleníkové plyny zahrnuté v Kjótském protokolu. Výrobek je hermeticky uzavřený.**

**!! Výrobce nezodpovídá za škody na okolním prostředí, zvířatech či lidech, způsobené chybou montáží.**

## 2 TECHNICKÉ ÚDAJE (Obr. 1)

Hodnoty napětí a frekvence jsou uvedeny na výrobním štítku. Odvolávat se na tento štítek pro jakákoli zjištění či ověření.

Napětí (1), výkon (2), model (3), výrobní číslo (4), výrobce (5).

Průměrná stálá ekvivalentní hladina akustického tlaku A tohoto přístroje je nižší než 70 dB(A). Měření byla provedena ve vzdálenosti 1 m od povrchu přístroje a ve výšce 1,60 m od země v průběhu celého výrobního cyklu.

Elektrické schéma je umístěno vespodu na předním panelu přístroje. Pro přístup k němu je nutné odpojit přístroj od zdroje energie, odšroubovat šrouby upevňující přední panel a po otevření dvířek vyjmout schéma.

## 3 UŽITEČNÉ INSTRUKCE PRO PŘEPRAVU

Hrubá a čistá hmotnost přístroje je uvedena na obálce tohoto návodu. Na obalu jsou natištěny instrukce pro správnou přepravu a zvedání.

Aby olej obsažený v kompresoru nestékal do chladicího obvodu je nutné převážet, skladovat a pohybovat přístrojem jedině ve svislé poloze, ve směru značek uvedených na obalu.

## 4 VYBALENÍ

**Montáž musí být provedena ve shodě s platnými státními předpisy, dle pokynů výrobce a odborným oprávněným kvalifikovaným personálem.**

Po odstranění obalu dle pokynů natištěných na krabici SE UJISTIT O NEPORUŠENOSTI PŘÍSTROJE. V PŘÍPADĚ POCHYB PŘÍSTROJ NEPOUŽÍVAT A OBRÁTIT SE NA DISTRIBUTORA, kterým Vám jej prodal.

**Žádná součást balení (igelitové sáčky, kartón, polystyrénová pěna, hřebíky atd.) nesmí být ponechány na dosah dětí, neboť jsou případnými zdroji nebezpečí.**

Paletu položit kompletně na zem a klíčem na šestihranné matice odšroubovat šrouby (je-li předpokládána), které upevňují přístroj na dřevěnou paletu (Obr. 2).



Nadzvednout přístroj s pomocí zařízení vhodného pro jeho hmotnost, oddělit jej od dřevěné palety a přišroubovat nohy dodané v příslušenství (6 z Obr. 3) do sedel předurčených k tomuto účelu na základové desce.

Ověřit si pomocí vodováhy, že je přístroj umístěn v dokonale vodorovné poloze. Případné seřízení může být provedeno regulací nohou.

## 5 MONTAŽ

### 5.1 SCHÉMA PŘIPOJENÍ (Obr. 4)

7. elektrické připojení ovládané všepólovým spínačem s diferenciálem
8. kohoutek přítoku vody
9. vodní přítoková trubka
10. vodní odtoková trubka

### 5.2 UMÍSTĚNÍ

**!!** Přístroj musí být umístěn v hygienicky čistém prostředí, proto je třeba vyhnout se umístění ve sklepech či komorách; nedodržení hygienických požadavků podporuje vznik a bujení bakteriálních forem uvnitř přístroje.

Přístroj může fungovat při teplotě prostředí od 10°C do 43°C.

Nejlepšího výkonu se dosáhne instalací přístroje v teplotě prostředí od 10°C do 35°C a při teplotě vody od 3°C do 25°C.

Vyhnut se přímému vystavení slunečním paprskům a blízkosti zdrojů tepla.

**!!** Tento přístroj:

- **musí být instalován v místech, která mohou být kontrolována kvalifikovaným personálem**
- nesmí být používán venku
- nesmí být umístěn ve vlhkém prostředí a v přítomnosti tryskající vody
- se nesmí čistit proudem vody
- musí být vzdálen alespoň 5 cm od bočních stěn (**s výjimkou kompletně vestavného modelu**)

#### 5.2.a UMÍSTĚNÍ KOMPLETNĚ VESTAVNÝCH MODELŮ

Ventilace je zajištěna prostřednictvím mřížky předního panelu, není proto nutné nechávat jiný prostor než ten, který je nezbytný pro pohodlné vestavění.

Pro protažení napájecího kabelu a přítokové a odtokové vodní trubky je nutné připravit otvor v opěrné ploše jak je znázorněno na Obr. 5.

Zástrčka a připojení přítoku a odtoku vody jsou přístupné z předního panelu.

Pro přístup k nim je nutné odpojit přístroj od zdroje energie, odšroubovat šrouby upevňující přední panel a po otevření dvířek jej zezhora vysunout (Obr. 6).

Před vestavěním přístroje je nutné upevnit napájecí kabel k opěrné desce; postupovat podle schématu na Obr. 6:

- provléknout zástrčku a kabel (11) otvorem (12) v desce
- umístit kabelovou svorku (13) na příslušné místo

Poté co bylo připojení provedeno znovu připevnit přední panel.

### 5.3 PŘIPOJENÍ K VODOVODNÍ SÍTI

**!!** DŮLEŽITÉ:

- připojení k vodovodní síti musí být provedeno podle pokynů výrobce a kvalifikovaným odborným personálem
- tento přístroj musí být plněn výhradně studenou vodou určenou k spotřebě osob (pitnou)
- pracovní tlak musí být od 0,1 do 0,6 MPa

- mezi vodovodní sítí a přítokovou trubicí musí být instalován kohoutek tak, aby se v případě potřeby mohl zastavit průtok vody
- v případě plnění zvláště tvrdou vodou se doporučuje instalovat polyvalentní filtrační vložka. Přítomnost tuhých částic (např. písku atd.) může být vyloučena instalací mechanického filtru, který bude nutné pravidelně kontrolovat a čistit. Tato zařízení musí být v souladu s odpovídajícími platnými státními nařízeními
- nikdy nezavírat kohoutek přítoku vody je-li přístroj v provozu
- pro připojení k vodovodní síti, která využívají pouze nové trubky dodávané s přístrojem, nepoužívejte staré hadice nebo dříve používané

### **5.3.a PŘÍTOK (Obr. 7)**

Umístit příslušná těsnění (15), která najdete ve vybavení přístroje, do dvou závitových objímek (14) přítokové vodní trubky (9).

Pevně přišroubovat (ale bez použití přehnané síly, abyste si vyhnuli riziku prasklin na spojovací části) jednu objímku se závitem k výstupu elektroventilu umístěného v zadní části přístroje (**v přední pro kompletně vestavné modely**) a druhou objímku se závitem k vodnímu kohoutku (8), který je též vybaven závitem.

### **5.3.b ODTOK (Obr. 7)**

Upevnit odtokovou vodní trubku (10) na místo předpokládané v zadní části přístroje (**přední pro kompletně vestavné modely**) a ubezpečit se, že:

- trubka je flexibilního typu
- vnitřní průměr je 22 mm
- po celé délce odtokové trubky se nenachází zaškrbení
- odtoková trubka má spád alespoň 15%

Je vhodné počítat s odtokem přímo do otevřeného sifónu.

## **5.4 PŘIPOJENÍ K ELEKTRICKÉ SÍTI**

### **!! DŮLEŽITÉ:**

- připojení k elektrické síti musí být provedeno v souladu s odpovídajícími platnými státními nařízeními a oprávněným kvalifikovaným odborným personálem
- před připojením přístroje k elektrické síti se ubezpečit, že napětí sítě odpovídá napětí uvedenému na štítku
- zajistit, aby byl přístroj připojen na výkonné zařízení pro uzemnění
- ujistit se, že elektrický příkon zařízení je vhodný pro maximální výkon přístroje uvedený na štítku
- v případě, že je přístroj dodán i se zástrčkou, je nutné připravit zásuvku ovládanou magnetickým tepelným všepólovým spínačem (7 z Obr. 4) se vzdáleností otevření kontaktů stejnou či větší než 3 mm, který umožňuje úplné odpojení v podmínkách kategorií přepětí III, v souladu s platnými státními bezpečnostními normami, opatřenou pojistkami, s připojeným a snadno dosažitelným diferenciálem. Zasunout zástrčku do zásuvky ovládané spínačem (7 z Obr. 4)
- je možné nechat nahradit zástrčku oprávněným odborným kvalifikovaným personálem, pokud je tato v souladu s platnými státními bezpečnostními normami
- v případě, že je přístroj dodán bez zástrčky a máte-li v úmyslu jej trvalým způsobem připojit k elektrické síti, je nutné připravit magnetický tepelný všepólový spínač se vzdáleností otevření kontaktů stejnou či větší než 3 mm, který umožňuje úplné odpojení v podmínkách kategorií přepětí III, v souladu s platnými státními bezpečnostními normami, opatřený pojistkami, s připojeným a snadno dosažitelným diferenciálem. **Tato operace musí být provedena specializovaným technikem**
- doporučuje se napájecí kabel rozvinout po celé délce a zajistit se, že nebude žádným způsobem stlačen
- v případě, že je napájecí kabel poškozen, musí být nahrazen kvalifikovaným odborným personálem; musí být použit speciální kabel dostupný pouze u výrobce nebo v autorizovaných servisních centrech

### **6.1 ČIŠTĚNÍ VNITŘNÍCH ČÁSTÍ**

Přístroj byl již vyčištěn v továrně. Přesto se doporučuje, poté co jste se ujistili, že napájecí kabel není připojen, před použitím znovu umýt vnitřní části.

**Nezbytné informace ohledně čištění najdete v návodu v článku Postup při čištění a dezinfekci.**

K čištění používat obyčejný čisticí prostředek na nádobí nebo roztok vody s octem; nakonec bohatě opláchnout studenou vodou a led vyrobený během následujících 5 cyklů odstranit, včetně eventuálního ledu ze zásobníku.

Nedoporučuje se používat čisticí prostředky nebo brusné prášky, které by mohly poškodit povrchovou úpravu.

### **6.2 SPUŠTĚNÍ**

**Spouští-li se přístroj poprvé nebo po období kdy byl odstaven, je třeba ručně naplnit misku s vodou (Obr. 8).**

K naplnění je třeba otevřít dvířka, nadzdvihnout záclonky (jsou-li instalovány) a nalít vodu přímo do vnitřní misky. Pro další cykly voda natéká automaticky.

Poté co byl přístroj správně připojen k elektrické síti, k vodovodní síti a k systému odtoku vody, je možno ho spustit; postupovat následujícím způsobem:

- a) otevřít kohoutek (8 z Obr. 4) přítoku vody
- b) zasunout zástrčku (je-li předpokládána) do zásuvky a zapnout pomocí vypínače (7 z Obr. 4) předpokládaného pro tento účel během montáže

Zapnout přístroj stisknutím světelného vypínače (16 z Obr. 3).

Přístroje trvale připojené k elektrické síti zapnout vnějším vypínačem připraveným pro tento účel během montáže.

#### **6.2.a SPUŠTĚNÍ MODELU NA NEPŘETRŽITOU VÝROBU (Obr. 9)**

Provést úkony a) a b), tak jak je popsáno v předchozím bodě; dále:

- odstranit uzávěr (17) umístěný na předním mřížkovaném panelu
- pomocí plochého šroubováku otáčet šroubem časového spínače ve směru hodinových ručiček dokud neuslyšíte cvaknutí a vodní čerpadlo se nezastaví
- opakovat předešlou operaci třikrát za sebou v intervalech po jedné minutě
- po dokončení této operace znovu nasadit uzávěr (17) na přední mřížkovaný panel; přístroj začne automaticky vyrábět led

## 7 HLAVNÍ PŘÍČINY PROČ PŘÍSTROJ NEFUNGUJE

V případě kdy nedochází k výrobě ledu, dříve než se obrátíte na autorizované servisní centrum, je vhodné důkladně zkontrolovat, že:

- přítokový vodní kohoutek (8 z Obr. 4), připravený během montáže, je otevřený
- nechybí elektrická energie, zástrčka (je-li předpokládána) je správně zasunuta v zásuvce, spínač (7 z Obr. 4) je v poloze "ZAPNUTO" a tlačítko (16 z Obr. 3) je osvětleno

Dále:

- v případě přílišné hlučnosti zkontrolovat, že se přístroj nedotýká nábytku či plechů, které mohou způsobit hluk nebo vibrace
- objeví-li se známky výtoku vody, zkontrolovat že odtokový otvor nádoby není ucpaný, že jsou trubky pro přítok a odtok vody správně připojeny a nenesou známky poškození či zaškrcení
- ujistit se že teplota vzduchu a vody nepřekračuje mezní hodnoty instalace (viz článek 5.2)
- prověřit že filtr u přítoku vody není ucpaný (viz článek 9.1)
- prověřit že rozprašovací trysky nejsou zaneseny vodním kamenem

Přetrvává-li porucha i po provedení výše uvedených kontrol, je vhodné odpojit přístroj od elektrické sítě pomocí vypínače připraveného ve fázi montáže, zavřít přítokový vodní kohoutek a zavolat nejbližší autorizované servisní centrum.

Pro rychlejší a účinnější opravu je důležité během volání přesně informovat o modelu, pořadovém či výrobním čísle uvedeném na výrobním štítku (Obr. 1) přístroje a na obálce tohoto návodu k obsluze.

## 8 PROVOZ

Přístroj je vybavený termostatem uvnitř zásobníku na led, který zastaví výrobu v okamžiku, kdy led nahromaděný v zásobníku dosáhne k sondě, připojené k termostatu.

Po odčerpání ledu ze zásobníku termostat znovu spustí výrobu a vytvoří tak novou zásobu ledu.

### **8.1 PROVOZ MODELU NA NEPŘETRŽITOU VÝROBU (Obr. 10)**

Přístroj je vybaven distributorem kostek (18) umístěným v přední části.

K získání potřebného množství ledu stačí přiblížit sklenku nebo vhodnou nádobu a lehce stisknout příslušné tlačítko (19) na ovládání výdeje.

#### **8.1.a REGULACE DÁVKOVANÉHO MNOŽSTVÍ (Obr. 11)**

##### **!! DŮLEŽITÉ:**

- následující operace mohou být provedeny pouze specializovaným technikem poté, co byl přístroj odpojen od elektrické sítě
- všechny úkony, při nichž dochází k manipulaci s plechovými součástkami, musí být prováděny ve vhodných rukavicích, abyste předešli pořezání

Přístroj je vybaven mechanismem pro elektronickou regulaci množství ledu vydávaného při každém odběru.

Pro prodloužení či zkrácení času odběru a jemu úměrnému množství vydávaného ledu proveďte následující úkony:

- vyndejte misku (20)
- uvolněte šrouby (21) předního panelu pomocí křížového šroubováku
- vysuňte přední panel směrem vzhůru
- otáčejte kličkou (22) umístěnou na elektronickém zařízení ve směru hodinových ručiček pro zvýšení množství vydávaného ledu při každém stisknutí příslušného tlačítka a proti směru hodinových ručiček pro jeho snížení

### **8.2 MODEL S DISTRIBUCÍ STUDENÉ VODY (Obr. 12)**

Přístroj je vybaven výdejníkem studené vody umístěným vedle nádoby na led.

Pro odběr vychlazené vody je dostatečné přiblížit sklenku a lehce stisknout příslušné tlačítko (23), které ovládá výdej; po uvolnění tlačítka se výtok vody přeruší.

Je-li přístroj již vybaven filtrem umístěným v obvodu výdejníku studené vody, doporučuje se pozorně přečíst odpovídající specifické pokyny uvedené na nálepce filtru a dodržovat dobu výměny doporučenou výrobcem tohoto filtru.

## 9 ÚDRŽBA

### **9.1 ČIŠTĚNÍ FILTRU ELEKTRICKÉHO VENTILU PŘÍTOKU VODY (Obr. 13)**

**✂ Veškeré operace popsané v tomto odstavci se provádí po odpojení napájení a vodu, jak je popsáno v předchozích krocích, z kvalifikovaný a zkušený**

**!!** Alespoň každé 2 měsíce čistit filtr (24) umístěný na elektroventilu přítoku vody; dodržovat následující pokyny:

- **odpojit elektrické napájení** pomocí vypínače (7 z Obr. 4) připraveného během montáže a odpojit (je-li předpokládána) zástrčku ze zásuvky

- odpojit přívod vody pomocí přítokového kohoutku (8 z Obr. 4) připraveného během montáže
- odšroubovat objímku se závitem (14) přítokové vodní trubky (8 z Obr. 4) připravené během montáže v zadní části přístroje (**přední u vestavných modelů**). U vestavných modelů je nutné nejprve sundat panel dle pokynů v článku 5.2.a
- pomocí kleští vyjmout z přístroje filtr (24) aniž byste poškodili spoj vodní přítokové trubky
- pod proudem vody odstranit možné nečistoty; je-li filtr příliš zanesený, vyměnit jej

Po vyčištění filtru znovu smontovat filtr a přítokovou vodní trubku; pečlivě dodržovat pokyny uvedené na začátku tohoto návodu k obsluze.

**Po skončení této operace znovu připojit k elektrické a vodovodní síti.**

## **9.2 MODEL Y SE VZDUCHOVÝM CHLAZENÍM (Obr. 14)**

U modelů se vzduchovým chlazením je velmi důležité udržovat v čistotě kondenzátor s žebry a příslušný vnější filtr (je-li instalován).

Nechat provádět čištění kondenzátoru s žebry alespoň každé 2 měsíce autorizovaným servisním centrem, které je může zahrnout v rámci programů údržby.

Čištění vnějšího filtru (je-li instalován) musí být prováděno alespoň jednou za měsíc; dodržovat následující pokyny:

- vypnout přístroj a **odpojit elektrické napájení** pomocí vypínače (7 z Obr. 4) připraveného během montáže
- otevřít plastickou mřížku
- vyjmout filtr a položit jej daleko od přístroje
- odstranit prach z filtru foukáním stlačeného vzduchu
- umístit filtr zpět na místo a zavřít plastickou mřížku

## **9.3 POSTUP PŘI ČIŠTĚNÍ A DEZINFEKCI**

**U vašeho prodejce je dostupná souprava k čištění a dezinfekci speciálně vyvinutá pro tento přístroj.**

**!! Nepoužívat korozivní látky k odstranění vodního kamene z přístroje, což vede nejen ke ztrátě nároku na záruku, ale způsobuje i vážné škody na materiálu a součástech přístroje.**

**Nepoužívat proud vody k čištění přístroje.**

**!! Veškeré čištění musí být prováděno po odpojení od elektrické a vodovodní sítě tak, jak je popsáno pro předchozí operace, a to oprávněným odborným kvalifikovaným personálem.**

**Dodržovat pokyny popsané v návodu k čištění a dezinfekci, dodaném s tímto přístrojem.**

**!! DŮLEŽITÉ:**

**Veškerý led vyrobený během 5 cyklů následujících po čištění a dezinfekci, včetně ledu případně ještě přítomného v zásobníku, musí být odstraněn.**

Kompletní dezinfekce musí být však prováděna jedině autorizovanými asistenčními centry a musí být prováděna v intervalech přiměřeným podmínkám použití přístroje, chemicko-fyzickým vlastnostem vody a po každém období odstavení přístroje.

Doporučujeme Vám požádat distributora, který Vám přístroj prodal, o smlouvu o pravidelné údržbě, která zahrnuje:

- čištění kondenzátoru
- čištění filtru na elektrickém ventilu přítoku vody
- čištění zásobníku na led
- kontrolu stavu obsahu chladicího plynu
- kontrolu provozního cyklu
- dezinfekci přístroje

## 10 DOČASNÉ ODSTAVENÍ

Je-li předpokládáno časové období, během něhož nebude přístroj používán, je nutno:

- odpojit přístroj od elektrického napájení pomocí vypínače (7 z Obr. 4) a odpojit (je-li přepokládána) zástrčku ze zásuvky
- odpojit přístroj od vodovodní sítě pomocí přítokového kohoutku (8 z Obr. 4)
- provést veškeré operace související s pravidelnou údržbou přístroje (viz kapitola 9)
- vyprázdnit vnitřní misku nadzvednutím záclonek (jsou-li instalovány) a vytáhnout přepadovou trubku
- vyprázdnit těleso čerpadla foukáním stlačeného vzduchu do trubky přívodu vody na rampě rozprašovačů
- vyčistit filtr elektroventilu přítoku vody způsobem popsáním v kapitole 9.1
- vyčistit filtr vzduchového kondenzátoru (je-li instalován) způsobem popsáním v kapitole 9.2